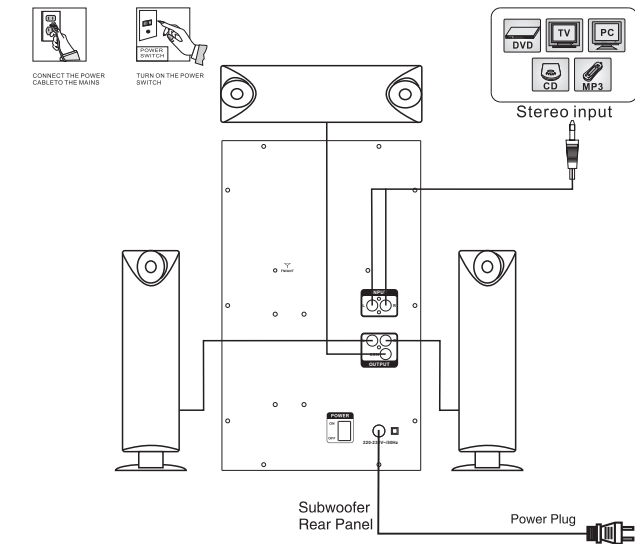


Back Panel Connection Diagram



DISPOSAL OF ELECTRICAL AND ELECTRONIC EQUIPMENT

This symbol on the product or packaging means that the product should not be treated as household waste. Do not throw garbage at the end of its life, but take it to a collection center for recycling. In this way you will help to protect the environment and be able to prevent any negative consequences that it would have on the environment and human health.

To find your nearest collection center:

- Contact local authorities
- Access the website: www.mmediu.ro
- Request additional information from the store where you purchased the product.

Importer/Producer:

SC Intervision Trading RO SRL
 Pitesti City, I.C. Bratianu street, 48-52 no. A building, floor 5th, 504-505 room, Arges County, Romania
 Postal code: 110121; Phone: 0248.223.560 Email: office@akai.com.ro; www.akai.com.ro

MULTIMEDIA SPEAKER SYSTEM

AKAI

3.1 CHANNEL



MODEL:SS028A-3208C

USER MANUAL

MULTIMEDIA SPEAKER SYSTEM

EN - ENGLISH

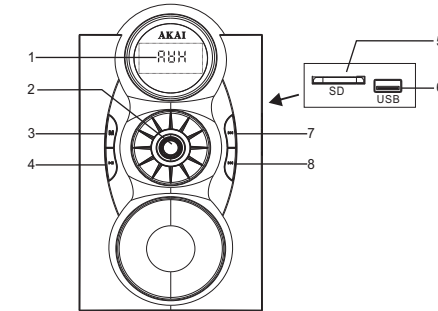
Remote Control

- 1.STANDBY: Press this Button to Turn On / Turn Off the Set.
- 2.INPUT: Press this Button to select Input (AUX / F.M. / BT/USB /SD).
- 3.USB: USB Audio Play.
- 4.SD: SD Audio Play.
- 5.FM: Play FM Station.
- 6.AUX IN : AUX Audio input.
- 7.TREBLE (-): To Reduce Treble of the Sound.
- 8.TREBLE(+): To Increase Treble of the Sound.
- 9.BASS (-): To Decrease the Bass in the Sound
- 10.BASS(+): To Increase the Bass in the Sound
- 11.ST(-) :To go to Previous FM Station.
- 12.ST(+):To go to Next FM Station.
- 13.PREV: In USB / SD Mode -To play Previous Song. In FM Mode -To Go to Previous Radio Station.
- 14.NEXT: In USB / SD Mode -To play Next Song. In FM Mode -To Go to Next Radio Station.
- 15.VOL (-) :To Decrease the Master Volume.
- 16.VOL (+):To Increase the Master Volume.
- 17.PL /PA/ MUTE :To operate function of Play/Pause or to Mute the Sound.
- 18.FT (-) : FM Tuning Decreases by 0.1 MHz by each Press.
- 19.FT (+) :FM Tuning Increases by 0.1 MHz by each Press.
- 20.0 - 9 :To choose the song Number in USB / SD Mode.
- 21.REPEAT FUNCTION
 ONE: Repeat current song.
 ALL: Repeat all songs.
 SHUF: Shuffle the songs and play again and again.
 OFF: Play every song once, use their order.
- 22.SEARCH :FM Station Auto Scan only.

Remark

1. Do not expose the apparatus to high temperature, water, moisture.
2. Do not attempt to disassemble the product to avoid electric shock; only professionals should perform service.
3. Please turn off the power and pull out the plug when you don't use this product.

Control Panel Diagram



- (1) LED display
- (2) Volume/Mode adjustment
- (3) MODE
- (4) Play/Pause
- (5) SD Card Slot
- (6) USB input
- (7) Previous/FM scan
- (8) Next /FM scan

SPEAKERS

	Satellite Speaker	Subwoofer
Driver Size	3inch	8inch
Impedance	4 Ω	8Ω
Frequency Range	35Hz-20KHz	

AMPLIFIERS

Channel Separation	45db
Signal to Noise Ratio Power Requirements	66db
Voltage	220-230V~
Frequency	50Hz

Unit Operation

- 1) First, please plug the cables of satellite speakers in the output jack of the woofer rear panel. Turn on the unit to enter into standby mode. Press any button on to enter into different input mode.
- 2) When insert a USB device, it will play automatically; when the USB is removed, it will switch to AUX mode automatically.
- 3) Please turn off power switch and unplug the power cord after using.

Features

- Analog audio input.
- Support USB, music player in Mp3 file format.
- Full function remote control.
- BT Function.
- Stereo FM radio.
- Built in 3 channel power amplifier.
- Compatible with MP3, MP4, PC, DVD, TV devices.

BT Function

1. Select the audio input to BT status.
2. Activate BT on mobile phone and search for device named "SS028A-3208C" then connect it.
3. If your BT device is below 5.0 version, input password "0000" is required.

Specifications

Output Power:	45W + 10W x3
BT version:	5.0
BT channel emission power:	+2dbm
BT frequency:	2.400GHz-2.483GHz
FM frequency:	87.5MHz - 108MHz
Frequency response:	35Hz-20KHz
Speaker size:	8" + 3" x3
Impedance:	8Ω + 4Ω x3
S/N Ratio:	≥68dB
Isolation sensitivity:	600mV
Distortion:	≤0.3% (1W 1KHz)
Power:	220-230V~/50HZ

AKAI



EU DECLARATION OF CONFORMITY

Nr.INT 215.a

We, INTERVISION TRADING RO SRL, default importer (manufacturer), with registered office in Mosoia Commune, Smeura Village, 8 Fagetului Alley, declare under sole responsibility that the following products:

Brand name: AKAI
 Type: SS028A-3208C
 Descriptions: MULTIMEDIA SPEAKER SYSTEM
 Lot: 2023031500XXX

to which this declaration related is in conformity with the essential requirements of the following directives of the Council of the European Communities:

EUROPEAN COMMUNITY DIRECTIVE 2014/53/EU
 EUROPEAN COMMUNITY DIRECTIVE 2011/65/EU Amd EU 2015/863

The products are compliant with the following standards:

EN 301489-1 V2.2.3(2019-11) ;	EN 62368-1:2014+A11/2017
EN 301489-17 V3.2.4(2020-09) ;	IEC 62321-3-1:2013 ;
EN 55032:2015/A11:2020 ;	IEC 62321-6:2015 ;
EN 55035:2017+A11:2020	IEC 62321-4:2013+AMD1:2017 ;
EN 300328 V2.2.2 (2019-07)	IEC 62321-8:2017
EN 303345-1 V1.1.1 (2019-06)	IEC 62321-5:2013
EN 303345-3 V1.1.1 (2021-06)	IEC 62321-7-1:2015
EN 62479:2010	IEC 62321-7-2:2017
EN 50663:2017	

Certificate of conformity issued based on the Certificates and test reports LCS210610035AE; LCS210610006DR; LCS210610035AEA; LCS210610035AEB; LCS210610035AEC; LCS210610035AED; LCS210610035AS by Shenzhen LCS Compliance Testing Laboratory Ltd., Room 101,201, Buiding C, Juji Industrial Park, Yabinxueziwei, Shajing Street, Bao'an District, Shenzhen si Zhongshan LCS Compliance Testing Laboratory Ltd., Y1403, 14th Floor, One of the 15, East Xinxing Avenue, Guzhen Town, Zhongshan City, Guangdong Province, China

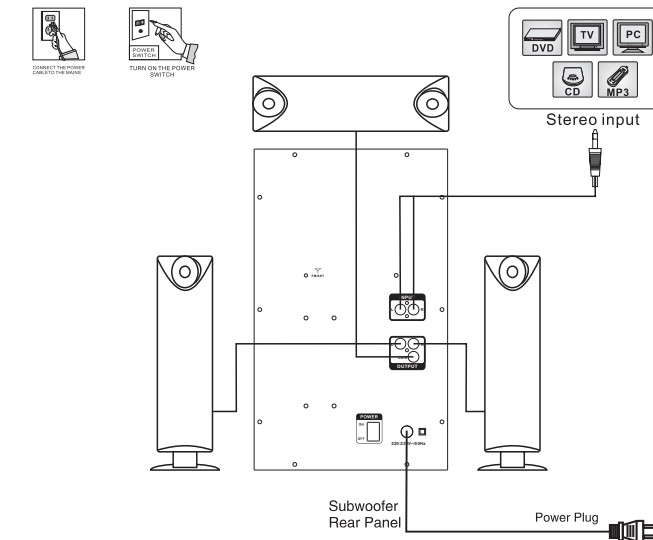
Intervision Trading Ro SRL,

Signature: _____



Printed name and Position:
 CIOBANU DORIN – GENERAL MANAGER
 Date: 17th of February, 2023
 Place: Pitesti, Romania

Diagrama Conectare Panou Spate



Reciclarea echipamentelor electrice și electronice uzate:

Acest simbol prezent pe produs sau pe ambalaj semnifică faptul că produsul respectiv nu trebuie tratat ca un deșeu menajer obișnuit. Nu aruncați aparatul la gunoiera menajer la sfârșitul duratei de funcționare, ci duceți-l la un centru de colectare autorizat pentru reciclare. În acest fel veți ajuta la protejarea mediului înconjurător și veți putea împiedica eventualele consecințe negative pe care le-ar avea asupra mediului și sănătății umane.

Pentru a afla adresa celui mai apropiat centru de colectare:

- Contactați autoritățile locale;
- Accesați pagina de internet: www.mmediu.ro;
- Solicitați informații suplimentare de la magazinul de unde ați achiziționat produsul.

Importer/Producător:

SC Intervision Trading RO SRL
Pitești City, I.C. Bratianu street, 48-52 no. A building, floor 5th, 504-505 room, Arges County, Romania
Postal code: 110121; Phone: 0248.223.560 Email: office@akai.com.ro; www.akai.com.ro

SISTEM MULTIMEDIA

AKAI

3. 1 CHANNEL



MODEL:SS028A-3208C
MANUALUL UTILIZATORULUI
SISTEM MULTIMEDIA
RO - ROMANA

Telecomanda



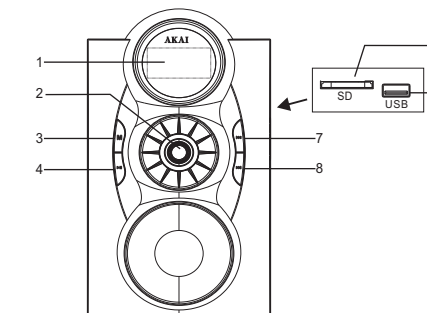
- 1.STANDBY: Apasati acest buton pentru a porni/opri aparatul.
- 2.INTRARE: Apasati acest buton pentru a selecta modul de intrare (Aux/FM/BT/USB/SD).
- 3.USB: Redare automata prin USB.
- 4.SD: Redare audio de pe card SD.
- 5.FM: Reda postul FM.
- 6.AUX IN: Intrare audio AUX.
- 7.INALTE (-): Reduce sunetele inalte.
- 8.INALTE (+): Mareste sunetele inalte.
- 9.BASS(-): Reduce bass-ul din sunet.
- 10.BASS (+): mareste bass-ul din sunet.
- 11.ST(-): Trece la postul FM anterior.
- 12.ST(+): Trece la postul FM urmator.
- 13.PREV: In modul USB/SD – pentru a reda melodia urmatoare. In modul FM - pentru a trece la postul de radio anterior.
- 14.NEXT: In modul USB/SD – pentru a reda melodia urmatoare. In modul FM – pentru a trece la urmatorul post de radio.
15. VOL(-) pentru a mica volumul principal.
- 16.VOL(+) pentru a mari volumul principal.
- 17.PL/PA/MUTE: pentru a opera functia de redare/pauza sau pentru a opri sunetul.
- 18.FT(-): Cautarea FM scade cu cate 0.1 MHz la fiecare apasare.
- 19.FT(+): Cautarea FM scade cu cate 0.1MHz la fiecare apasare.
- 20.0-9: pentru a alege numarul cantecului in modul USB/SD.
- 21.FUNCTIA REPEAT
UNU: Repeta melodia curenta.
TOATE: Repeta toate melodiile.
SHUF: Amesteca melodiile si le reda tot timpul.
OPRIT: Redati fiecare melodie o data, in ordine.
- 22.CAUTARE: Scanare automata a posturilor FM.

Observatie

1. Nu expuneti aparatul la temperaturi inalte, apa, umezeala.
2. Nu incercati sa demontati produsul pentru a evita electrocutarea; doar personalul calificat trebuie sa efectueze lucrari de service.
3. Opriti alimentarea si scoateti cablul din priza atunci cand nu utilizati acest produs.

-1-

Diagrama Panou Control



- (1) LED afisaj
- (2) Reglare volum/mod
- (3) MOD
- (4) Redare/Pauza
- (5) Slot card SD
- (6) Intrare USB
- (7) Anterior/scanare FM
- (8) Urmator/scanare FM

DIFUZOARE

	Difuzor Satelit	Subwoofer
Diametru difuzor	3inch	8inch
Impedanta	4 Ω	8Ω
Marime Frecventa	35Hz-20KHz	

AMPLIFICATOARE

Separare canale	45db
Raportul semnal zgomot	68db
Energie necesara Voltaj	220-230V~
Frecventa	50Hz

Instructiuni De Utilizare

- 1) În primul rând, conectați cablul difuzorului satelit la mufa de ieșire a panoului din spate al wooferului. Porniți unitatea pentru a intra în modul de așteptare. Apăsăți butonul "Mode" pentru a comuta între celelalte moduri de funcționare.
- 2) Când este introdus un stick USB, acesta va fi redat automat; când USB-ul este îndepărtat, se va comuta automat la modul AUX.
- 3) Opriti comutatorul de alimentare și deconectați cablul de alimentare după utilizare

-2-

Caracteristici

- Intrare audio analog.
- Slot USB, suporta redarea fișierelor Mp3.
- Telecomandă cu funcție completă.
- Funcție BT.
- Radio FM stereo.
- Amplificator pe 3 canale.
- Compatibil cu MP3, MP4, PC, DVD, TV .

BT Function

1. Selectati modul BT.
2. Activati functia BT pe telefon si cautati dispozitivul numit "SS028A-3208C" si selectati-l.
3. Daca dispozitivul BT are o versiune anterioara 5.0 parola "0000" va fi solicitata pentru imperechere

Specifications

Sursa de putere:	45W+10Wx3
Versiunea BT:	5.0
Puterea de emisie a canalului BT:	+2dbm
Frecvența BT:	2.400GHz-2.483GHz
Frecvența FM:	87.5MHz - 108MHz
Răspunsul în frecvență:	35Hz-20KHz
Dimensiuni difuzor:	8" + 3"x3
Impedanta:	8Ω+4Ωx3
Raport S / N:	≥68dB
Sensibilitate de izolare:	600mV
Distorsiune:	≤0.3% (1W 1KHz)
Putere:	220-230V~/50HZ

-3-

AKAI



DECLARATIE DE CONFORMITATE UE

Nr.INT 215.a

Noi, Intervision Trading-RO SRL, avand sediul social in Com.Mosoia, Sat. Smeura, Aleea Fagetului, Nr.8, Jud.Arges, in calitate de reprezentant autorizat al marcii AKAI, implicit importator (producator) declaram pe propria raspundere ca:

Marca: **AKAI**
Model: **SS028A-3208C**
Descriere: **SISTEM MULTIMEDIA**
Lot: **2023031500XXX**

la care se refera aceasta declaratie, respecta cerintele de protectie cuprinse in urmatoarele documente normative :

EUROPEAN COMMUNITY DIRECTIVE 2014/53/EU
EUROPEAN COMMUNITY DIRECTIVE 2011/65/EU Amd EU 2015/863

fiind in conformitate cu urmatoarele standarde si norme de siguranta:

EN 301489-1 V2.2.3(2019-11) ;	EN 50663:2017
EN 301489-17 V3.2.4(2020-09) ;	EN 62368-1:2014+A11/2017
EN 55032:2015/A11:2020 ;	IEC 62321-3-1:2013 ;
EN 55035:2017+A11:2020	IEC 62321-6:2015
EN 300328 V2.2.2 (2019-07)	IEC 62321-4:2013+AMD1:2017 ;
EN 303345-1 V1.1.1 (2019-06)	IEC 62321-8:2017
EN 303345-3 V1.1.1 (2021-06)	IEC 62321-5:2013
EN 62479:2010	IEC 62321-7-1:2015
	IEC 62321-7-2:2017

Certificat de conformitate eliberat in baza certificatelor si rapoartelor de teste **LCS210610035AE**; **LCS1210610006DR**; **LCS210610035AEA**; **LCS210610035AEB**; **LCS210610035AEC**; **LCS210610035AED**; **LCS210610035AS** ale Shenzhen LCS Compliance Testing Laboratory Ltd., Room 101,201, Building C, Juji Industrial Park, Yabinxueziwei, Shajing Street, Bao'an District, Shenzhen si Zhongshan LCS Compliance Testing Laboratory Ltd., Y1403, 14th Floor, One of the 15, East Xinxing Avenue, Guzhen Town, Zhongshan City, Guangdong Province, China

Intervision Trading Ro SRL,

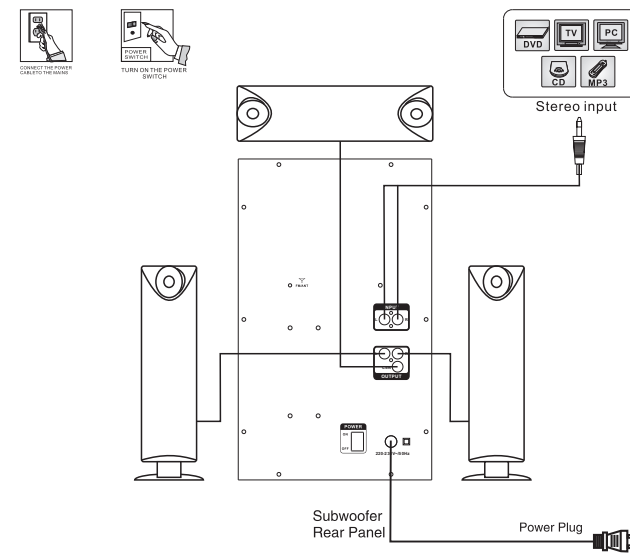
Semnatura:

Numele si functia: CIOBANU DORIN – DIRECTOR

Data: 17 Februarie, 2023

Locul: Pitesti, Romania

ΔΙΑΓΡΑΜΜΑ ΠΙΣΩ ΠΑΝΕΛ ΣΥΝΔΕΣΗΣ



ΔΙΑΘΕΣΗ ΗΛΕΚΤΡΙΚΟΥ ΚΑΙ ΗΛΕΚΤΡΟΝΙΚΟΥ ΕΞΟΠΛΙΣΜΟΥ

Αυτό το σύμβολο στο προϊόν ή στη συσκευασία σημαίνει ότι το προϊόν δεν πρέπει να αντιμετωπίζεται ως οικιακά απορρίμματα. Μην πετάτε τα σκουπίδια στο τέλος της ζωής τους, αλλά τα μεταφέρετε σε ένα κέντρο συλλογής για ανακύκλωση, με αυτό τον τρόπο θα βοηθήσετε στην προστασία του περιβάλλοντος και θα μπορέσετε να αποφύγετε τυχόν αρνητικές συνέπειες που θα είχε για το περιβάλλον και την ανθρώπινη υγεία.

Για να βρείτε το πλησιέστερο κέντρο συλλογής:

- Επικοινωνήστε με τις τοπικές αρχές.
- Ζητήστε πρόσθετες πληροφορίες από το κατάστημα από το οποίο αγοράσατε το προϊόν.

Εισαγωγέας/Παραγωγός:

SC Intervision Trading RO SRL
 Pițesteți Ploiești, I.C. Brătianu street, 48-52 no. A building, 5th floor, 504-505 room, Arges County, Romania
 Ταχυδρομικός κώδικας: 110121
 Τηλέφωνο: 0248.223.560
 Email: office@akai.com.ro;
www.akai.com.ro

ΗΧΕΙΑ ΠΟΛΥΜΕΣΩΝ

AKAI

3.1 ΗΧΕΙΑ ΠΟΛΥΜΕΣΩΝ



MODEL: SS028A-3208C

ΕΛ-ΕΛΛΗΝΙΚΑ

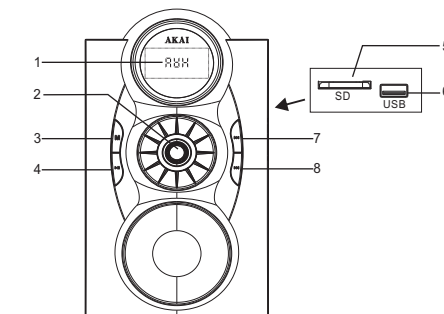
ΤΗΛΕΧΕΙΡΙΣΤΗΡΙΟ

- 1. Αναμονή:** Πατήστε αυτό το κουμπί για να ενεργοποιήσετε/απενεργοποιήσετε την συσκευή.
- 2. Εισόδου:** Πατήστε αυτό το κουμπί για να επιλέξετε μέθοδο εισόδου (Αυχ./FM/BT/Usb/Κάρτα SD).
- 3. USB:** Αναπαραγωγή ήχου μέσω Usb
- 4. Κάρτα SD:** Αναπαραγωγή ήχου μέσω κάρτας SD.
- 5. Ραδιόφωνο(Fm):** Αναπαραγωγή ραδιοφώνου.
- 6. Αυχ:** Αναπαραγωγή μέσω Αυχ
- 7. TREBLE (-):** Επιλογή για να μειώσετε τα πρίμα του ήχου.
- 8. TREBLE (+):** Επιλογή για να αυξήσετε τα πρίμα του ήχου.
- 9. BASS (-):** Επιλογή για να μειώσετε το μέσσο του ήχου
- 10. BASS (+):** Επιλογή για να αυξήσετε το μέσσο του ήχου
- 11. ST(-):** Πατήστε το για να πάτε στον προηγούμενο Ραδιοφωνικό Σταθμό
- 12. ST(+):** Πατήστε το για να πάτε στον επόμενο Ραδιοφωνικό Σταθμό
- 13. PRE V:** Στις επιλογές USB/Κάρτα μνήμης-πατήστε το για να παίζει το προηγούμενο τραγούδι. Στην επιλογή **Ραδιόφωνο(FM)** -πατήστε το για να πάτε στον προηγούμενο ραδιοφωνικό σταθμό.
- 14. NEXT:** Στις επιλογές USB/Κάρτα μνήμης-πατήστε το για να παίζει το επόμενο τραγούδι. Στην επιλογή **Ραδιόφωνο(FM)** -πατήστε το για να πάτε στον επόμενο ραδιοφωνικό σταθμό.
- 15. VOL(-):** Πατήστε το για να μειώσετε την κεντρική ένταση.
- 16. VOL(+):** Πατήστε το για να αυξήσετε την κεντρική ένταση.
- 17. PL/PA/MUTE:** Πατήστε το για να χρησιμοποιήσετε τη λειτουργία αναπαραγωγής / παύσης ή τη σίγαση του ήχου.
- 18. FT(-):** Η ρύθμιση FM μειώνεται κατά ένα 0,1 MHz με κάθε πάτημα.
- 19. FT(+):** Η ρύθμιση FM αυξάνεται κατά ένα 0,1 MHz με κάθε πάτημα.
- 20. θ-9:** Πατήστε τα πλήκτρα για να επιλέξετε αριθμητικά τα τραγούδια στις επιλογές USB/Κάρτα μνήμης.
- 21. Επιλογή Επανόληξης:**
 ONE: Επαναλαμβάνει το συγκεκριμένο τραγούδι.
 ALL: Επαναλαμβάνει όλα τα τραγούδια.
 SHUF: Ανακατεύει τα τραγούδια και τα παίζει ξανά και ξανά.
 OFF: Παίζει κάθε τραγούδι μία φορά, χρησιμοποιώντας την σειρά τους.
- 22. SEARCH:** Αυτόματα ανζητήση για το Ραδιόφωνο μόνο.

ΠΑΡΑΤΗΡΗΣΕΙΣ

- Μην εκθέτετε τη συσκευή σε υψηλή θερμοκρασία, νερό, υγρασία.
- Μην επιχειρήσετε να αποσυναρμολογήσετε το προϊόν για να αποφύγετε ηλεκτροπληξία. μόνο επαγγελματίες θα πρέπει να επμβαίνουν μέσα στην συσκευή.
- Απενεργοποιήστε την παροχή ρεύματος και αποσυνδέστε το φοις όταν δεν χρησιμοποιείτε αυτό το προϊόν.

ΔΙΑΓΡΑΜΜΑ ΠΑΝΕΛ ΕΛΕΓΧΟΥ



(1) Οθόνη LED

(2) Ρύθμιση έντασης ήχου

(3) Επιλογή εισόδου ήχου

(4) Αναπαραγωγή / Παύση

(5) Υποδοχή κάρτας SD

(6) Είσοδος USB

(7) Προηγούμενο / FM σάρωση

(8) Επόμενο / FM σάρωση

Ηχεία		
	Περιφερειακά ηχεία	Subwoofer
Μέγεθος ηχείων	3 ίντσες	8 ίντσες
Αντίσταση	4 Ω	8Ω
Συχνότητα	35Hz-20KHz	

Ενισχυτές	
Διαχωρισμός Καναλιών	45db
Αναλογία σήματος προς θόρυβο / Αποστέφες ρεύματος	68 db
Τάση	220-230V~
Συχνότητα	50 Hz

ΛΕΙΤΟΥΡΓΙΑ ΜΟΝΑΔΑΣ

- Αρχικά, συνδέστε τα καλώδια των δορυφορικών ηχείων στην υποδοχή εξόδου του πίσω πλαισίου του γούφερ. Ενεργοποιήστε τη μονάδα για να μπει σε κατάσταση αναμονής. πατήστε οποιοδήποτε κουμπί για να μπει σε διαφορετική λειτουργία εισαγωγής.
- Όταν εισάγετε μια συσκευή USB, θα παίζει αυτόματα. Όταν αφαιρεθεί το USB, θα μεταβεί αυτόματα στη λειτουργία AUX.
- Κλείστε το διακόπτη τροφοδοσίας και αποσυνδέστε το καλώδιο τροφοδοσίας μετά τη χρήση.

ΧΑΡΑΚΤΗΡΙΣΤΙΚΑ

- Αναλογική είσοδος ήχου.
- Υποστήριξη USB, music player σε μορφή αρχείου Mp3.
- Πλήρης λειτουργία τηλεχειριστήριο.
- Λειτουργία BT.
- Στερεοφωνικό ραδιόφωνο FM.
- Ενσωματωμένος ενισχυτής ισχύος 3 καναλιών.
- Συμβατό με συσκευές MP3, MP4, PC, DVD, τηλεόρασης.

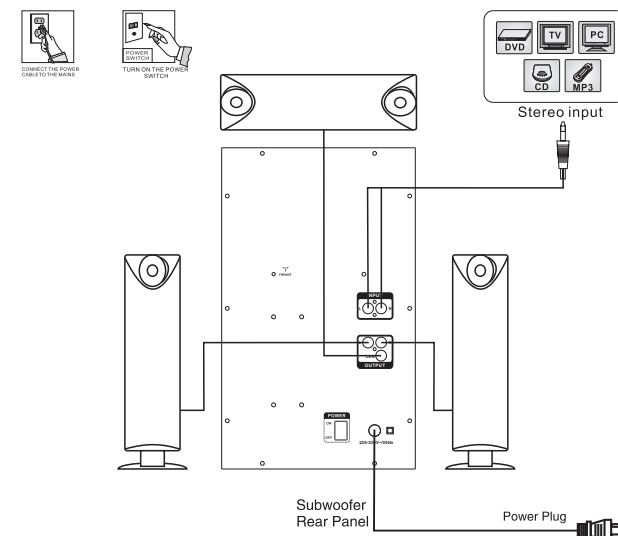
ΛΕΙΤΟΥΡΓΙΑ BT

- Επιλέξτε την είσοδο ήχου σε κατάσταση BT.
- Ενεργοποιήστε το BT στο κινητό τηλέφωνο και αναζητήστε τη συσκευή με το όνομα "SS028A-3208C" και στη συνέχεια συνδέστε τη.
- Εάν η συσκευή σας BT είναι κάτω από την έκδοση 5.0, απαιτείται εισαγωγή κωδικού πρόσβασης "0000".

ΧΑΡΑΚΤΗΡΙΣΤΙΚΑ

Ισχύς εξόδου:	45W+10W x3
Έκδοση BT:	5.0
Ισχύς εκπομπής BT:	+2dbm
BT συχνότητα:	2.400GHz-2.483GHz
FM συχνότητα:	87.5MHz - 108MHz
Απόκριση συχνότητας:	35Hz-20KHz
Μέγεθος ηχείου:	8" + 3"x3
Impedance:	8Ω+4Ω x3
S/N Ratio:	≥68dB
Ενισθησιμότητα μόνωσης:	600mV
Παραμόρφωση:	≤0.3% (1W 1KHz)
Τροφοδοσία:	220-230V~/50HZ

СХЕМА СВЪРЗВАНЕ НА ЗАДНО ПАНО



РЕЦИКЛИРАНЕ НА ИЗНОСЕНИТЕ ЕЛЕКТРИЧЕСКИ И ЕЛЕКТРОННИ ОБОРУДВАНИЯ



Този символ, отбелязан върху продукта или опаковката означава, че съответният продукт не трябва да се третира като обикновен битов отпадък. Апаратът не се изхвърля при битовите отпадъци в края на периода на функциониране, а се предава в оторизиран център за събиране с цел негово рециклиране. По този начин ще помогнете за опазване на околната среда и ще можете да попречите на евентуални отрицателни последици, които би могъл да има върху околната среда и здравето на хората

ВНОСИТЕЛ

ТД INTERVISION TRADING-RO OD

Бул. И.К Брътияну, № 48-52, сграда А, етаж 5,
стая 504-505, град Питещ, окръг Арджеш, Румъния
Пощенски код: 110121

Email : office@akai.com.ro ;

www.akai.com.ro

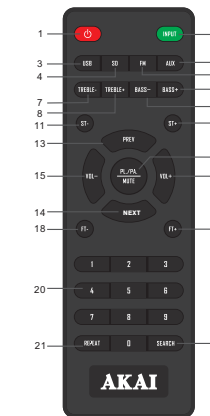
МУЛТИМЕДИЙНА СИСТЕМА

AKAI 3. 1 CHANNEL



MODEL : SS028A-3208C
РЪКОВОДСТВО НА ПОТРЕБИТЕЛЯ
МУЛТИМЕДИЙНА СИСТЕМА
БГ - БЪЛГАРСКИ

Дистанционно управление

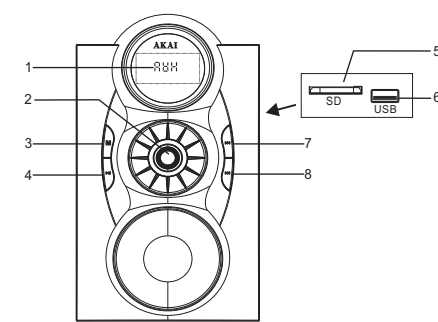


ЗАБЕЛЕЖКА

1. Не излагайте апарата на високи температури, вода, влага.
2. Не се опитвайте да демонтирате продукта за избягване на токовия удар; само квалифициран персонал трябва да извършва сервизни услуги.
3. Изключете захранването и изключете кабела от контакта когато не използвате продукта.

1. STANDBY: натиснете този бутон за включване / изключване на апарата.
2. B.XOD: натиснете този бутон за избиране на режима вход (AUX/FM/BT/USB/SD).
3. USB: Автоматично пускане през USB.
4. SD: Аудио пускане от SD карта.
5. FM: Пускане на FM радиостанция.
6. AUX IN: Аудио вход AUX.
7. ВИСОКИ (-): Намалява високите звуци.
8. ВИСОКИ (+): Увеличава високите звуци.
9. BASS(-): Намалява баса от звука.
10. BASS (+): Увеличава баса от звука.
11. ST(-): Минава към предходната FM радиостанция.
12. ST(+): Минава към следващата FM радиостанция.
13. PREV: В режима USB/SD – за пускане на предходната песен. В режима FM – за преминаване към предходната радиостанция.
14. NEXT: В режима USB/SD – за пускане на следващата песен. В режима FM – за преминаване към следващата радиостанция.
15. VOL(-) за намаляване на главния звук.
16. VOL(+) за увеличаване на главния звук.
17. PL/PA/MUTE: за пускане функцията пускане/пауза за изключване на звука.
18. FT(-): FM търсенето намалява с 0.1 MHz при всяко натискане.
19. FT(+): FM търсенето се увеличава с 0.1MHz при всяко натискане.
20. 0-9: за избиране номера на песента в режим USB/SD.
21. ФУНКЦИЯ REREAT
ЕДИН: Повтаря текущата песен.
ВСИЧКИ: Повтаря всички песни.
SHUF: Смесва песните и ги пуска през цялото време.
- ИЗКЛЮЧЕНО: Пуснете всяка мелодия веднъж, по ред.
22. ТЪРСЕНЕ: Автоматично сканиране на FM радиостанциите.

СХЕМА КОНТРОЛНО ПАНО



- 1) LED дисплей
- 2) Регулиране звук/режим
- 3) РЕЖИМ
- 4) Пускане/Пауза
- 5) Слот SD карта
- 6) USB вход
- 7) Предходен/сканиране FM
- 8) Следващ/сканиране FM

ВИСОКОГОВОРТЕЛИ		
	ВИСОКОГОВОРТЕЛ САТЛИТ	СУБУФЕР
Диаметър	3 инча	8 инча
Импеданс	4 Ω	8 Ω
Величина честота	35Hz-20kHz	

УСИЛВАТЕЛИ	
Разделенے канали	45 db
Съотношение звук шум	68 db
Изходна мощност	220-230V~
Напрежение	50Hz

ЕКСПЛОАТАЦИЯ НА АГРЕГАТА

- 1) Първо, моля, включете кабелите на сателитните високоговорители в изходния жак на задния панел на високоговорителя. Включете устройството, за да влезе в режим на готовност. натиснете произволен бутон, за да влезете в различен режим на въвеждане.
- 2) Когато поставите USB устройство, то ще се възпроизведе автоматично; когато USB бъде премахнат, той автоматично ще превключи в режим AUX.
- 3) Моля, изключете захранващия превключвател и извадете захранващия кабел след употреба.

ХАРАКТЕРИСТИКА

- Аналогов аудио вход
- Поддържа USB, музикален плейър в Mp3 файлов формат
- Пълно функционално дистанционно управление
- BT функция
- Стерео FM радио
- Вграден 3-канален усилвател на мощност
- Съвместим с MP3, MP4, PC, DVD, TV устройства.

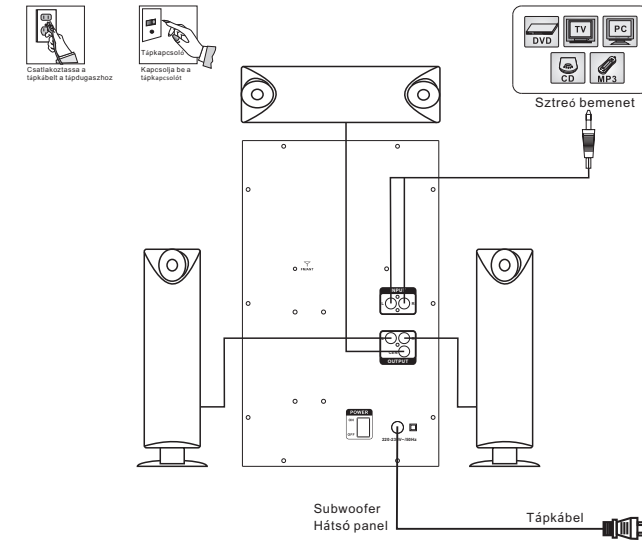
BT ФУНКЦИЯ

1. Изберете аудио вход за BT състояние.
2. Активирайте BT на мобилния телефон и потърсете устройство с име „SS028A-3208C“, след което го свържете.
3. Ако вашето BT устройство е под версия 5.0, се изисква въвеждане на парола „0000“.

ТЕХНИЧЕСКИ СПЕЦИФИКАЦИИ

Източник на мощност:	45W+10W x3
Верия BT:	5.0
Мощност на излъчване на BTH канала:	+2dbm
Честота BT:	2.400GHz-2.483GHz
Честота FM:	87.5MHz - 108MHz
Честотен отговор:	35Hz-20KHz
Размери :	8” + 3”x3
Испеданс:	8Ω+4Ω x3
Съотношение Звук / Шум:	≥68db
Изкривяване:	600mV
Изоляционна чувствителност:	≤0.3% (1W 1KHz)
Мощност:	220-230V~/50HZ

HÁTSÓ PANEL CSATLAKOZTATÁSI DIAGRAMJA



Ez a terméken vagy csomagolásán levő jel azt jelzi, hogy az illető termék nem kezelhető úgy, mint egy szokásos háztartási hulladék. Ne dobja a készüléket a háztartási személtárába annak használati tartamának lejátszása után, hanem vigye azt egy újrahasznosításra engedélyezett begyűjtési központba. Ezáltal meg fogja óvni a környezetet és el fogja kerülni az esetleges negatív hatásokat a környezetre és az emberi egészségre.

Ahhoz hogy megtudja a legközelebbi begyűjtési központ címét:
 -Forduljon a helyi hatóságokhoz;
 -Lépjön be a <http://ktvktvf.zoldhatosag.hu/> honlapra;
 -Kérjen információt attól az áruházától, ahol a terméket vásárolta

IMPORTŐR

SC INTERVISION TRADING-RO SRL
 Bld. I.C Bratianu, nr. 48-52, corp A, etaj. 5,
 camera 504-505, Pitesti, Arges megye, Románia
 Irányítószám: 110121
 Email: office@akai.com.ro;
www.akai.com.ro

MULTIMÉDIA REDNSZER

AKAI 3. 1 CHANNEL



MODEL: SS028A-3208C FELHASZNÁLÓI KÉZIKÖNYV MULTIMÉDIA REDNSZER HU – MAGYAR

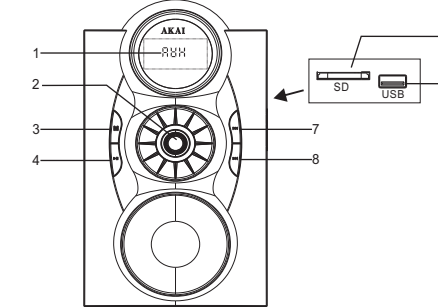
TÁVIRÁNYÍTÓ

1. STANDBY: Nyomja meg ezt a gombot a készülék be-/ki-kapcsolására.
2. BEMENET: Nyomja meg ezt a gombot a bemenet kiválasztására (Aux/FM/BT/USB/SD).
3. USB: Automata lejátszás USB csatlakozásos adathordozóról.
4. SD: Audio lejátszás SD kártyáról.
5. FM: FM rádióadó lejátszása.
6. AUX IN: AUX audio bemenet.
7. MAGAS HANGOK (-): A magas hangok erejének csökkentése.
8. MAGAS HANGOK (+): A magas hangok erejének növelése.
9. MÉLYHANGOK (-): A mély hangok erejének csökkentése.
10. MÉLYHANGOK (+): A mélyhangok erejének növelése.
11. ST(-): Az előző FM rádióadó kiválasztása.
12. ST(+): A következő FM rádióadó kiválasztása.
13. PREV: USB/SD üzemmódban – Az előző zeneszám lejátszása.
FM rádió üzemmódban – az előző rádióadó lejátszása.
14. NEXT: USB/SD üzemmódban – A következő zeneszám lejátszása.
FM rádió üzemmódban – a következő rádióadó lejátszása.
15. VOL(-) a fő hangerő csökkentése.
16. VOL(+) a fő hangerő növelése.
17. PL/PA/MUTE: A lejátszás / szünet felváltására vagy a hang elnémítása.
18. FT(-): A gomb minden megnyomásánál az FM frekvencia-keresés 0.1 MHz-el csökken.
19. FT(+): A gomb minden megnyomásánál az FM frekvencia-keresés 0.1 MHz-el növekedik.
20. 0-9: Az USB/SD üzemmódban lehetővé teszi a zeneszám kiválasztását.
21. ISMÉTLÉS FUNKCIÓ
EGY SZÁM ISMÉTLÉSE: Az épp lejátszott számot ismételtén játssza le.
AZ ÖSSZES SZÁM ISMÉTLÉSE: Az összes zeneszámot ismételtén játssza le.
SHUF: A zeneszámokat véletlenszerű sorrendben játssza le.
KIKAPCSOLVA: Minden zeneszámot egyszer játssza le, sorrendben.
22. KERESÉS: Az FM rádióadók automata keresése.

MEGJEGYZÉS

1. Kérjük, ne tegye ki a készüléket magas hőmérsékletek, a víz vagy a nedvesség hatásának.
2. Kérjük, az áramutések elkerülése végett, ne próbálja a terméket szétbontani; a javítási munkákat csak engedélyezett szervizegységben szabad végeztetni.
3. Amikor hosszabb ideig nem használja a terméket, javasoljuk kapcsolja ki a tápellátását és válassza le a tápkábelt a tápdugaszról.

A VEZÉRLŐPANEL



(1) LED kijelző

(2) Hangerő / üzemmód beállítás

(3) MOD (üzemmód)

(4) Lejátszás / Szünet

(5) SD kártya retesz

(6) USB adathordozó csatlakozó

(7) Előző / FM keresés

(8) Következő / FM keresés

HANGSZÓRÓK

	SZATELLIT HANGSZÓRÓ	SUBWOOFER
A hangszóró átmérője	3inch	8inch
Impedancia	4Ω	8Ω
Frekvencia mértéke	35Hz-20KHz	

HANGERŐSÍTŐK

Csatorna-szétválasztás	45db
eI/ze) áramy Szükséges tápegység	68db
Feszültség	220-230V~
Frekvencia	50Hz

EGYSÉG MŰKÖDÉSE

- 1) Először is, kérjük, csatlakoztassa a műholdas hangszórók kábeleit a mélyszugárzó hátsó panelének kimeneti aljzatába. Kapcsolja be a készüléket, hogy készenléti módba lépjen. nyomja meg bármelyik gombot, hogy különböző beviteli módba lépjen.
- 2) Ha USB-eszközt helyez be, az automatikusan lejátszsa; az USB eltávolításakor automatikusan AUX módba kapcsol.
- 3) Használat után kapcsolja ki a főkapcsolót, és húzza ki a tápkábelt.

JELLEMZŐK

- Analóg audio bemenet.
- Támogatás az USB, zenelejátszó Mp3 fájlformátumban.
- Teljes funkció távirányító.
- BT funkció.
- Sztéreo FM rádió.
- Beépített 3 csatornás végerősítő.
- Kompatibilis MP3, MP4, PC, DVD, TV eszközökkel.

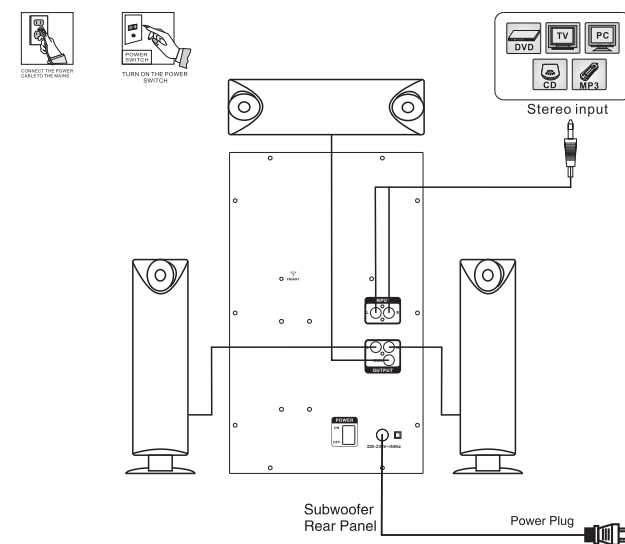
BT FUNKCIÓ

1. Válassza ki a hangbemenetet BT állapotba.
2. Aktiválja a BT-t a mobiltelefonon, és keresse meg az „SS028A-3208C” nevű eszközt, majd csatlakoztassa.
3. Ha a BT eszköze 5.0 verzió alatt van, akkor a „0000” jelszó megadása szükséges.

MŰSZAKI SPECIFIKÁCIÓK

Teljesítmény:	45W+10W x3
BT verzió:	5.0
A BT csatorna teljesítménye:	+2dbm
BT frekvencia:	2.400GHz-2.483GHz
FM frekvencia:	87.5MHz - 108MHz
Válaszfrequencia:	35Hz-20KHz
Méretetek :	8” + 3” x3
Impedancia:	8Ω+4Ω x3
Raport S / N:	≥68dB
Torzítás:	600mV
Szigetelési érzékenység:	≤0.3% (1W 1KHz)
Tápforrás:	220-230V~/50Hz

Opis - Podłączenie Przez Tylny Panel



Wycofanie z eksploatacji urządzeń elektrycznych i elektronicznych

Przedstawiony symbol umieszczony na produkcie lub na opakowaniu informuje, że produkt nie można wyrzucać razem z odpadami gospodarczymi. Nie wyrzucać produktu do śmietnika w razie konieczności utylizacji, polega na przekazaniu do wyspecjalizowanego punktu zbiórki. W ten sposób możecie chronić środowisko i uniknąć negatywny wpływ na środowisko i zdrowie ludzkie.

Aby znaleźć najbliższy punkt zbiórki:

- skontaktuj się z lokalnymi władzami;
- zobacz stronę internetową: www.mos.gov.pl
- zapytaj o dodatkowe informacje w sklepie, w którym kupiłeś produkt

IMPORTER

SC INTERVISION TRADING-RO SRL
Bld. I.C Bratianu, nr. 48-52, część A, piętro 5,
pokój 504-505, miasto Pitesti, okręg Arges, Rumunia
Kod pocztowy: 110121
Email: office@akai.com.ro;
www.akai.com.ro

SYSTEM MULTIMEDIALNY

AKAI 3.1 CHANNEL



MODEL: SS028A-3208C
INSTRUKCJA OBSŁUGI
SYSTEM MULTIMEDIALNY
PL - POLSKI

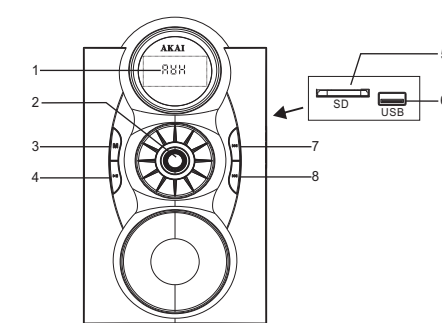
Pilot

-
1. STANDBY: Naciśnij ten przycisk, aby włączyć lub wyłączyć urządzenie.
 2. WEJŚCIE: Naciśnij ten przycisk, aby wybrać tryb wejścia (Aux/FM/BT/USB/SD).
 3. USB: Automatyczne odtwarzanie przez USB.
 4. SD: Odtwarzanie audio z karty SD.
 5. FM: Odtwarza stacja FM.
 6. AUX IN: Wejście audio AUX.
 7. WYSOKIE (-): Zmniejsza ilość tonów wysokich
 8. WYSOKIE (+): Zwiększa ilość tonów wysokich.
 9. BASS(-): Zmniejsza bass.
 10. BASS (+): Zwiększa bass.
 11. ST(-): Przejdź do poprzedniej stacji FM.
 12. ST(+): Przejdź do następnej stacji FM.
 13. PREV: W trybie USB/SD – aby odtwarzać poprzedni utwór. W trybie FM - aby przejść do poprzedniej stacji radia.
 14. NEXT: W trybie USB/SD – aby odtwarzać kolejny utwór. W trybie FM - aby przejść do kolejnej stacji radia.
 15. VOL(-) aby zmniejszyć poziom głośności.
 16. VOL(+) aby zwiększyć poziom głośności.
 17. PL/PA/MUTE: aby włączyć funkcję odtwarzania /pauzy lub zatrzymać dźwięk.
 18. FT(-): Po każdym naciśnięciu przycisku Wyszukiwanie FM zmniejsza się o 0,1 MHz.
 19. FT(+): Po każdym naciśnięciu przycisku wyszukiwanie FM zmniejsza się o 0,1 MHz.
 20. 0-9: aby wybrać numer utworu w tym trybie USB/SD.
 21. FUNKCJA REPEAT
JEDEN: Powtarza bieżący utwór
WSZYSTKIE: Powtarza wszystkie utwory.
SHUF: Miesza utwory i odtwarza je cały czas.
WYŁĄCZONY: Odtwarza każdą piosenkę raz, po kolei.
 22. WYSZUKIWANIE: Automatycznie skanuje stacje FM.

Uwaga

1. Nie wystawiaj urządzenia na działanie wysokich temperatur, wody i wilgotności.
2. Nie próbuj demontować produktu, aby uniknąć porażenia prądem; tylko wykwalifikowany personel może wykonywać prace serwisowe.
3. Wyłącz zasilanie i odłącz przewód zasilający od gniazda elektrycznego, gdy urządzenie nie jest używane.

Opis Panelu Sterowania



- (1) Wyświetlacz LED
- (2) Regulacja głośności / trybu
- (3) TRYB
- (4) Odtwarzanie / Pauza
- (5) Gniazdo karty SD
- (6) Wejście USB
- (7) Poprzedni/wyszukiwanie FM
- (8) Kolejny/wyszukiwanie FM

GŁOŚNIKI

	Głośnik Satelitarny	Subwoofer
Średnica	3inch	8inch
Głośnika	4d	8d
Częstotliwość	35Hz-20KHz	

WZMACNIACZE

Separacja Kanałów	45db
Stosunek Sygnał/ Szum Wymagana Energia	68db
Napięcie	220-230V~
Częstotliwość	50Hz

Działanie Jednostki

- 1) Najpierw podłącz kable głośników satelitarnych do gniazda wyjściowego na tylnym panelu głośnika niskotonowego. Włącz urządzenie, aby wejść w tryb gotowości. naciśnij dowolny przycisk, aby przejść do innego trybu wprowadzania.
- 2) Po włożeniu urządzenia USB zostanie ono automatycznie odtworzone; po wyjęciu USB automatycznie przełączy się w tryb AUX.
- 3) Po użyciu wyłącz wyłącznik zasilania i odłącz przewód zasilający.

Cechy

- Analogowe wejście audio.
- Obsługa USB, odtwarzacza muzyki w formacie pliku Mp3.
- Pełnofunkcyjny pilot zdalnego sterowania.
- Funkcja BT.
- Stereofoniczne radio FM.
- Wbudowany 3-kanałowy wzmacniacz mocy.
- Kompatybilny z urządzeniami MP3, MP4, PC, DVD, TV.

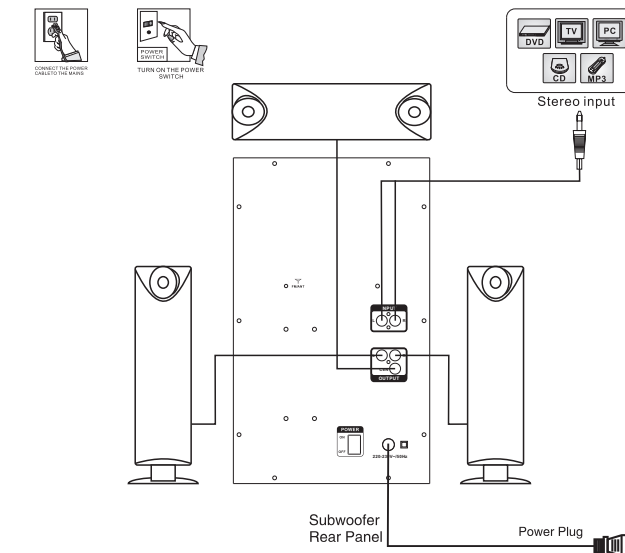
Funkcja BT

1. Wybierz wejście audio do statusu BT.
2. Aktywuj BT w telefonie komórkowym i wyszukaj urządzenie o nazwie "SS028A-3208C", a następnie podłącz je.
3. Jeśli Twoje urządzenie BT ma wersję poniżej 5.0, wymagane jest wprowadzenie hasła „0000”.

Dane Techniczne

Źródło zasilania:	45W+10W x3
Wersja BT:	5.0
Moc transmisji kanału BT:	+2dbm
Częstotliwość BT:	2.400GHz-2.483GHz
Częstotliwość FM:	87.5MHz - 108MHz
Pasma przenoszenia:	35Hz-20KHz
Wymiary:	8" x 3"x3
Impedancja:	8Ω+4Ω x3
Stosunek S / N:	≥68dB
Zniekształcenie:	600mV
Izolacyjność akustyczna:	≤0.3% (1W 1KHz)
Moc:	220-230V~/50HZ

Diagram Zapojení Zadního Panelu



LIKVIDACE OPOTŘEBOVANÝCH ELEKTRICKÝCH A ELEKTRONICKÝCH ZAŘÍZENÍ

Tento symbol na produktu nebo na obalu znamená, že použitý produkt nesmí být přidán do běžného komunálního odpadu. Nevhodit daný produkt do domácího odpadu na konci doby jeho provozování, nýbrž donutit ho na určená zberná a autorizovaná místa k recyklaci. Tímto způsobem pomůžete chránit životní prostředí a napomáhat prevenci potenciálních negativních dopadů na životní prostředí a lidské zdraví.

Chcete-li zjistit adresu nejbližšího sběrného centra:

- Kontaktujte místní úřady
- Zpřístupněte webovou stránku <http://www.asekol.cz/asekol/>
- Další informace si vyžádejte v obchodu, kde jste koupil daný produkt.

DOVOZCE
SC INTERVISION TRADING-RO SRL
Bld. I.C Bratianu, nr. 48-52, korp A, 5.pátr
pokoj 504-505, město Pitesti, okres Arges, Rumunsko
psč: 110121
Email: office@akai.com.ro;
www.akai.com.ro

SYSTÉM MULTIMEDIA

AKAI 3. 1 CHANNEL



MODEL: SS028A-3208C
PŘÍRUČKA UŽIVATELE
SYSTÉM MULTIMEDIA
CZ- ČESKÝ

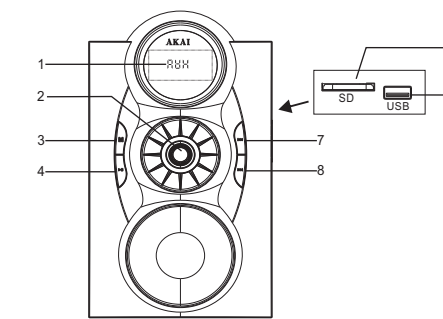
Dálkový Ovladač

-
1. STANDBY: Stiskněte toto tlačítko pro spuštění/zastavení přístroje
 2. VSTUP: Stiskněte toto tlačítko pro výběr modulu vstupu (Aux/FM/BT/USB/SD).
 3. USB: Automatické přehrávání přes USB.
 4. SD: Audio přehrávání z karty SD.
 5. FM: Přehrávání stanice FM.
 6. AUX IN: Audio vstup AUX.
 7. INALTE (-): Snižuje vysoké zvuky.
 8. INALTE (+): Zvyšuje vysoké zvuky
 9. BASS(-): Snižuje bas ze zvuku
 10. BASS (+): Zvyšuje bas ze zvuku
 11. ST (-): Přejděte na předchozí stanici FM.
 12. ST (+): Přejděte na následující stanici FM.
 13. PREV: V modulu USB/SD – pro přehrávání následující skladby.
V modulu FM - abyste přešli na předchozí rádiovou stanici
 14. NEXT: V modulu USB/SD – pro přehrávání následující stanice.
V modulu FM – abyste přešli na následující rádiovou stanici.
 15. VOL(-) pro snížení hlavní hlasitosti
 16. VOL(+) pro zvýšení hlavní hlasitosti
 17. PL/PA/MUTE: pro provozování funkce přehrávání /pauza anebo pro zastavení zvuku.
 18. FT(-): Vyhledávání FM se snižuje o 0.1 MHz při každém stisknutí
 19. FT(+): Vyhledávání se snižuje o 0.1 MHz při každém stisknutí
 20. 0-9: pro výběr čísla melodie v modulu I USB/SD.
 21. FUNKCIA REPEAT
JEDNA: Opakuje běžnou skladbu
VŠETKY: Opakuje všechny skladby.
 - SHUF: Michá skladby a přehrává je po celou dobu.
ZASTAVENÝ: Přehrávejte každou jednotlivou skladbu, v pořadí
 22. VYHLEDÁVÁNÍ Automatické skenování stanic FM.

Poznámka

1. Nevystavujte přístroj vysokým teplotám, vodě, vlhkosti.
2. Nepokoušejte se odmontovat přístroj abyste se vyhnuli úrazu elektrickým proudem ; pouze kvalifikovaný personál může vykonat servisní práce.
3. Zastavte napájení a vytáhněte kabel ze zásuvky, v případě, že nepoužíváte přístroj.

Diagram Ovládacího Panelu



(1) LED displej

(2) Nastavení hlasitosti /mod

(3) MOD

(4) Přehrávání/Pauza

(5) Slot kartySD

(6) Vstup USB

(7) Předchozí /skenování FM

(8) Následující/skenování FM

REPRODUKTORY

	Reproduktor Satelit	Subwoofer
Průměr	3inch	8inch
Impedance	4 Ω	8Ω
Hodnota kmitočtu	35Hz-20KHz	

ZESILOVAČ

Oddělení kanálů	45db
Poměr signal/šum Potřebná energie	68db
Napětí	220-230V~
Kmitočet	50Hz

Provoz Jednotky

- 1) Nejprve zapojte kabely satelitních reproduktorů do výstupního konektoru na zadním panelu wooferu. Zapněte jednotku pro přechod do pohotovostního režimu. stisknutím libovolného tlačítka přejdete do jiného režimu zadávání.
- 2) Po vložení USB zařízení se automaticky spustí; po odpojení USB se automaticky přepne do režimu AUX.
- 3) Po použití vypněte hlavní vypínač a odpojte napájecí kabel.

Funkce

- Analogový audio vstup.
- Podpora USB, hudební přehrávač ve formátu Mp3.
- Plně funkční dálkové ovládání.
- Funkce BT.
- Stereo FM rádio.
- Vestavěný 3kanálový výkonový zesilovač.
- Kompatibilní s MP3, MP4, PC, DVD, TV zařízeními.

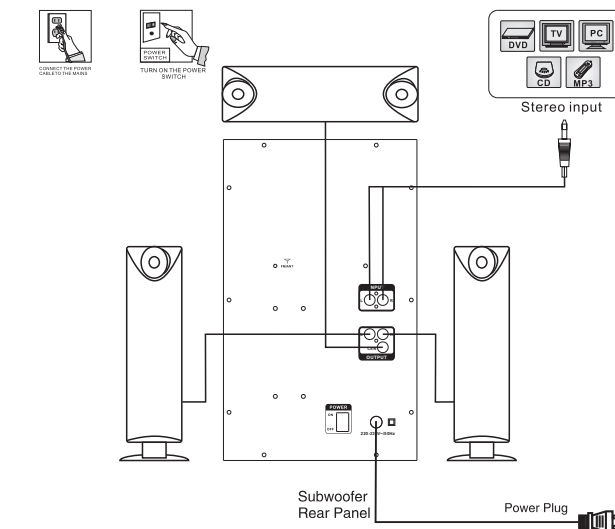
Funkce BT

1. Zvolte zvukový vstup na stav BT.
2. Aktivujte BT na mobilním telefonu a vyhledejte zařízení s názvem "SS028A-3208C", poté jej připojte.
3. Pokud je vaše zařízení BT nižší než verze 5.0, je vyžadováno zadání hesla „0000“.

Technické Specifikace

Zdroj výkonu:	45W+10W x3
Verze BT:	5.0
Vysilací síla kanálu BT:	+2dbm
Frekvence Bluetooth:	2.400GHz-2.483GHz
Frekvence FM:	87.5MHz - 108MHz
Odpověď při frekvenci:	35Hz-20KHz
Rozměry:	8"×3" x3
Impedance:	8Ω+4Ω x3
Poměr S/N:	≥68dB
Zkreslení:	600mV
Citlivost izolace:	≤0.3% (1W 1KHz)
Výkon:	220-230V~/50HZ

Diagram Zapojenia Zadného Panela



LIKVIDÁCIA OPOTREBOVANÝCH ELEKTRICKÝCH A ELEKTRONICKÝCH ZARIADENÍ

Tento symbol na produkte alebo na obalu znamená, že použitý produkt nesmie byť pridaný do bežného komunálneho odpadu. Nie zahodíte produkt do domáceho odpadu na konci jeho doby prevádzky, ale doručte ho na určené zberné centrum k recyklácii. Správnu likvidáciu tohto produktu pomôžete chrániť životné prostredie a zabrániť prípadnému negatívnemu dopadu na životné prostredie a zdravie ľudí.

- Chcete-li zistiť adresu najbližšieho zberného centra:
- Kontaktujte miestne úrady
- Zprístupnite webovú stránku <http://www.asekol.sk/asekol/>
- Vyžadajte ďalšie informácie v obchode, kde ste kúpili dané zariadenie

DOVOZCA

SC INTERVISION TRADING-RO SRL
Bld.l.C Bratianu, nr. 48-52, korp A, 5.pátr
miestnosť 504-505, mesto Pitesti, okres Arges, Rumunsko
psč: 110121
Email: office@akai.com.ro;
www.akai.com.ro

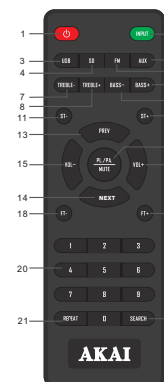
SYSTEM MULTIMEDIA

AKAI 3. 1 CHANNEL



MODEL:SS028A-3208C PRÍRUČKA POUŽIVATEĽA SYSTEM MULTIMEDIA SK-SLOVENSKÝ

Dial'kový Ovládač

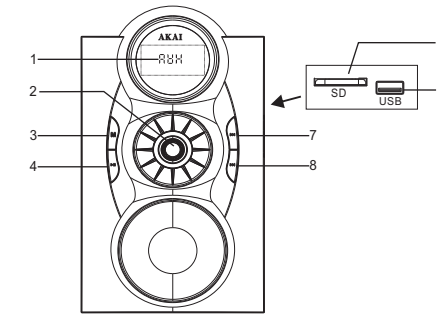


- 1.STANDBY: Stlačte toto tlačidlo pre spustenie/zastavenie prístroja
- 2.VSTUP: Stlačte toto tlačidlo pre výber modulu vstupu (Aux/FM/BT/USB/SD).
- 3.USB: Automatické prehrávanie pres USB.
- 4.SD: Audio prehrávanie z karty SD.
- 5.FM: Prehrávanie stanice FM.
- 6.AUX IN: Audio vstup AUX.
- 7.INALTE (-): Znižuje vysoké zvuky.
- 8.INALTE (+): Zvyšuje vysoké zvuky.
- 9.BASS(-): Znižuje bas ze zvuku
- 10.BASS(+): Zvyšuje bas ze zvuku
- 11.ST (-): Prejdete na predchádzajúcu stanicu FM.
- 12.ST (+): Prejdete na nasledujúcu stanicu FM.
- 13.PREV: V modulu USB/SD – pre prehrávanie nasledujúcej skladby. V modulu FM - abyste přešli na predchádzajúcu rozhlasovú stanicu
- 14.NEXT: V modulu USB/SD – pre prehrávanie nasledujúcej stanice. V modulu FM – abyste přešli na nasledujúcu rozhlasovú stanicu
- 15.VOL(-) pre zníženie hlavnej hlasitosti
- 16.VOL(+) pro zvýšenie hlavnej hlasitosti
- 17.PL/PA/MUTE: pre prevádzku funkcie prehrávania /pauza alebo pre zastavenie zvuku.
- 18.FT(-): Vyhľadávanie FM sa znižuje o 0.1 MHz pri každom stlačení.
- 19.FT(+):Vyhľadávanie sa znižuje o 0.1MHz pri každom stlačení.
- 20.0-9: pro výber čísla melodie v modulu I USB/SD.
- 21.FUNKCIA REPEAT
JEDNA: Opakuje bežnú skladbu
VŠETKY: Opakuje všetky skladby.
SHUF: Míchá skladby a prehráva ich po celú dobu.
ZASTAVENÝ: Prehrávejte každú jednotlivú skladbu, v poradí.
- 22.VYHL'ADAVANIE: Automatické skenovanie staníc FM.

Poznámka

1. Nevystavujte prístroj vysokým teplotám, vode, vlhkosti.
2. Neskúšajte "odmontovať" prístroj aby ste sa vyhýbali úrazu elektrickým prúdom ; iba kvalifikovaný personál môže vykonať servisné práce.
3. Zastavte napájanie a vytiahnete kábel zo zásuvky, v prípade, že nepoužívate prístroj.

Diagram Ovládacieho Panela



- (1) LED displej
- (2) Nastavenie hlasitosti /mod
- (3) MOD
- (4) Prehrávanie/Pauza
- (5) Slot kartySD
- (6) Vstup USB
- (7) Predchádzajúci /skenovanie FM
- (8) Nasledujúci/skenovanieFM

REPRODUKTORY

	Reproduktor Satelit	Subwoofer
Priemer	3inch	8inch
Impedancia	4 Ω	8Ω
Hodnota kmitočtu	35Hz-20KHz	

ZESILOVAČ

Oddelenie kanátov	45db
Pomer signálu/k шум	68db
Potrebná energia	220-230V~
Napätie	220-230V~
Kmitočet	50Hz

Prevádzka Jednotky

- 1) Najprv zapojte káble satelitných reproduktorov do výstupného konektora na zadnom paneli basového reproduktora. Zapnite jednotku, aby ste přešli do pohotovostného režimu. stlačením ľubovoľného tlačidla prejdete do iného režimu vstupu.
- 2) Po vložení USB zariadenia sa automaticky prehrá; po odpojení USB sa automaticky prepne do režimu AUX.
- 3) Po použití vypnite hlavný vypínač a odpojte napájací kábel.

Vlastnosti

- Analógový audio vstup.
- Podpora USB, prehrávač hudby vo formáte súboru Mp3.
- Plne funkčné diaľkové ovládanie.
- Funkcia BT.
- Stereo FM rádio.
- Vstavaný 3-kanálový výkonový zosilňovač.
- Kompatibilné s MP3, MP4, PC, DVD, TV zariadeniami.

Funkcia BT

1. Zvoľte zvukový vstup na stav BT.
2. Aktivujte BT na mobilnom telefóne a vyhľadajte zariadenie s názvom "SS028A-3208C" a potom ho pripojte.
3. Ak je verzia vášho zariadenia BT nižšia ako 5.0, je potrebné zadať heslo "0000".

Technické Špecifikácie

Zdroj výkonu:	45W+10W*3
Verzia BT:	5.0
Vysielacia sila kanálu BT:	+2dbm
Frekvencia BT:	2.400GHz-2.483GHz
Frekvencia FM:	87.5MHz - 108MHz
Odpoveď pri frekvenci:	35Hz-20KHz
Rožmery:	8" + 3" x3
Impedancia:	8Ω+4Ω x3
Pomer S/N:	≥68dB
Skreslenie:	600mV
Citlivosť izolácie:	≤0.3% (1W 1KHz)
Výkon:	220-230V~/50HZ